



НАУЧНО-ПРОИЗВОДСТВЕННАЯ
КОМПАНИЯ «РЭЛСИБ»

ДАТЧИК ОТНОСИТЕЛЬНОЙ ВЛАЖНОСТИ и ТЕМПЕРАТУРЫ ДВТ-03.ТЭ



Руководство по эксплуатации
РЭС.421262.026 РЭ

Адрес предприятия–изготовителя:

г. Новосибирск
тел. (383) 383-02-94
для переписки:

630110, г. Новосибирск, а / я 167

e-mail: tech@relsib.com

<https://relsib.com>

Настоящее руководство по эксплуатации (РЭ) предназначено для ознакомления и изучения основных технических характеристик, гарантий предприятия–изготовителя и условий эксплуатации **датчика относительной влажности и температуры ДВТ–03.ТЭ** (далее – прибор).

Перед установкой прибора в изделие электротехническое (аппаратуру, оборудование технологическое и т. п.) необходимо внимательно ознакомиться с настоящим паспортом.

При покупке прибора необходимо проверить:

- комплектность;
- отсутствие механических повреждений;
- наличие штампов и подписей в свидетельстве о приемке и гарантийном талоне предприятия–изготовителя и торгующей организации.

Рекомендуемые условия применения и эксплуатации прибора приведены в приложении А.

Условное обозначение прибора приведено в приложении Б.

1 НАЗНАЧЕНИЕ ИЗДЕЛИЯ

1.1 Датчик относительной влажности и температуры ДВТ–03.ТЭ предназначен для использования в схемах контроля и регулирования влажности и температуры *воздуха и неагрессивных газов*.

1.2 Прибор выпускается в *конструктивных исполнениях*:

- настенном Н1 – со встроенным преобразователем;
- настенном Н2 – с выносным преобразователем;
- канальном К1 – для погружения преобразователя в каналы приточно–вытяжной вентиляции без использования штупера;
- канальном К2 – для погружения преобразователя в каналы приточно–вытяжной вентиляции с уплотнением при помощи резьбового штупера;
- уличном У – с преобразователем, помещённым в солнцезащитный экран;
- в корпусе в виде клеммной головки К1.
- комнатный К – для чистых помещений



Прибор в корпусе К1 имеет *три* исполнения:

- без крепления – **К11–1**;
- со штуцером для установки на стену при помощи кронштейна – **К11–2**;
- с фланцем для установки на воздуховод – **К14–1**.

2 ТЕХНИЧЕСКИЕ ХАРАКТЕРИСТИКИ

2.1 Диапазон напряжения питания – от 18 до 36 В для конструктивного исполнения К1 и от 10 до 30 В для остальных исполнений

2.2 Количество унифицированных токовых выходов
4 ...20 мА – 2.

2.3 Диапазон преобразования сигнала:

а) по относительной влажности:

– 4 мА соответствует 0 %отн.;

–20 мА соответствует 100 %отн., без конденсации влаги;

б) по температуре:

Для исполнения К:

– 4 мА соответствует минус 40 °С;

– 20 мА соответствует плюс 50 °С.

Для остальных исполнений:

– 4 мА соответствует минус 40 °С;

– 20 мА соответствует плюс 100 °С.

2.4 Диапазон измерения температуры и относительной влажности, в зависимости от конструктивного исполнения, в соответствии с таблицей 1.

Таблица 1

Конструктивные исполнения	Н1, У, К	К1, К2, Н2, К1
Диапазон измерения температуры, °С	–40 +50	–40 ...+100*
Диапазон измерения относительной влажности, %	0 ... 98	

*Примечание – Рабочий диапазон температуры эксплуатации электронного блока: от минус 40 до плюс 50 °С.

2.5 Основная абсолютная погрешность измерения относительной влажности и температуры в зависимости от диапазона измерений, не более – в соответствии с таблицей 2.

Таблица 2

Измеряемая величина	Абсолютная погрешность
Относительная влажность в диапазоне, %: • от 10 до 90;	$\pm 2,5 \%$
• от 0 до 10 и от 90 до 98	$\pm 4,0 \%$
Температура в диапазоне, °C: • от 0 до +90;	$\pm 0,5 \text{ }^\circ\text{C}$
• от -40 до 0 и от +90 до +100	$\pm 0,6 \text{ }^\circ\text{C}$

2.6 Дополнительная погрешность измерений, не более: $\pm 10 \%$ от основной абсолютной погрешности, на каждые $10 \text{ }^\circ\text{C}$ изменения температуры окружающей среды.

2.7 Постоянная времени измерения относительной влажности, при скорости потока воздуха не менее 1 м/с , – не более 60 с.

2.8 Постоянная времени измерения температуры, при скорости потока воздуха не менее 1 м/с , – не более 60 с.

2.9 Прибор имеет взаимозаменяемый ЧЭВТ.

2.10 Электронный блок прибора содержит внутренний фильтр со следующими параметрами:

– время измерения – 1 с;

– постоянная времени – 10 с;

– полоса фильтра – 10 % (При расчёте среднего значения из десяти измеренных игнорируются сигналы, превышающие предыдущие значение на 10 и более процентов).

2.11 Сопротивление нагрузки (Сопротивление линии связи плюс сопротивление на входе измерительного прибора) – не более 1,0 кОм.

2.12 Средняя наработка на отказ – не менее 30000 ч.

2.13 Средний срок службы – 3 года.

2.14 Потребляемая мощность не более 2 ВА.

2.15 Внешний вид электронного блока прибора приведен на рисунке 1.

Габаритные размеры электронного блока прибора, мм, не более, в соответствии с таблицей 3.

Таблица 3

Тип конструктивного исполнения	Ширина	Высота	Глубина
Исполнения Н1, Н2», К1, К2, У	115,0	65,0	40,0
Исполнения КI	75,0	65,0	65,0
Исполнения К	80,0	80,0	27,0

2.16 Масса прибора – не более 0,1 кг для исполнения К и 0,24 кг для остальных исполнений.

3 КОМПЛЕКТНОСТЬ

3.1 Комплектность поставки прибора – в соответствии с таблицей 4.



Таблица 4

Наименование изделия	Обозначение изделия	Кол., шт
1 Датчик относительной влажности и температуры ДВТ-03.ТЭ	РЭЛС.421262.026	1
2 Руководство по эксплуатации	РЭЛС.421262.026 РЭ	1
Аксессуары дополнительно (по заявке Заказчика):		
Колпачок защитный (для конструктивных исполнений Н,К, У, КI)	<i>Ф12 мм из нержавеющей стали</i>	
Кронштейн КД1-Н – для крепления датчика на стене (для конструктивного исполнения Н1 и Н2)	РЭЛС.745423.003	
Кронштейн КД2-Н – для крепления датчика на стене (для конструктивного исполнения Н1 и Н2)	РЭЛС.734341.001	
Кронштейн КД1-КI и гайка – для крепления датчика исполнения КI1-2 на стене	РЭЛС.745423.010 / РЭЛС.758412.004	
Переходник для установки датчика в генератор влажности газа «Родник» (для конструктивных исполнений Н, К, КI)	ПУД-12 Ф12 мм (РЭЛС.301522.007)	
Набор для юстировки (для конструктивных исполнений Н1, Н2, К1, К2, КI)	см. Приложение В	
Примечание – Поставка прибора в транспортной таре в зависимости от количества приборов и по заявке Заказчика.		

4 ТРЕБОВАНИЯ БЕЗОПАСНОСТИ

4.1 По степени защиты от поражения электрическим током прибор выполнен как изделие III класса по ГОСТ 12.2.007.0-75.

4.2 По степени защиты от проникновения внешних предметов и воды прибор выполнен по ГОСТ 14254-96:

а) электронный блок:

– IP 54 – в конструктивном исполнении Н, К, У и КI;

б) первичный преобразователь:

- IP50 – в конструктивном исполнении Н1, Н2, К1, К2 и КI;
- IP30 – в конструктивном исполнении К;
- IP53 – в конструктивном исполнении У;

4.3 НЕ ДОПУСКАЕТСЯ попадание влаги на внутренние электро- и радиоэлементы прибора.

4.4 ЗАПРЕЩАЕТСЯ эксплуатация прибора в химически агрессивных средах с содержанием кислот, щелочей и пр.

4.5 ВНИМАНИЕ! Используемый в приборе ЧЭВТ не является обычным электронным компонентом. Обращаться с ним необходимо очень осторожно.

НЕ ДОПУСКАЕТСЯ касание рабочей поверхности ЧЭВТ руками.

Не допускается воздействие на ЧЭВТ агрессивных газов, конденсация влаги. Всё это может привести к безвозвратному ухудшению параметров ЧЭВТ и датчика в целом.

Длительное нахождение прибора при высокой относительной влажности может привести к дрейфу его характеристик и ухудшению точности измерений.

4.6 Техническая эксплуатация и обслуживание прибора должны производиться только квалифицированными специалистами, изучившими настоящее РЭ.

5 ОПИСАНИЕ ПРИБОРА И ПРИНЦИПА ЕГО РАБОТЫ

5.1 Прибор, в соответствии с рисунком 1, состоит из:

- электронного блока;
- первичного преобразователя, в котором размещён чувствительный элемент влажности и температуры (ЧЭВТ).

5.2 Электронный блок прибора состоит из схемы преобразования сигналов шины I2C в токовые унифицированные сигналы 4–20 МА по относительной влажности и температуре.

5.3 ЧЭВТ является взаимозаменяемым элементом.

При замене ЧЭВТ гарантируется основная погрешность измерений, указанная в п. 2.5 настоящего РЭ.

Примечание – В связи с постоянной работой по усовершенствованию прибора, повышающей его надежность и улучшающей условия

эксплуатации, в конструкцию прибора могут быть внесены незначительные изменения, не отраженные в настоящем РЭ.



Прибор в исполнении **H1**



Прибор в исполнении **H2**



Прибор в исполнении **K1, K2**



Прибор в исполнении **KI**



Прибор в исполнении **K**

Рисунок 1 – Датчики относительной влажности и температуры ДВТ–03.ТЭ



6 ПОДГОТОВКА ПРИБОРА К РАБОТЕ

6.1 Установить прибор, используя крепёжные элементы или дополнительный кронштейн (см. приложение В) на месте эксплуатации.

6.2 Произвести подключение прибора в соответствии с приложением Г.

7 УКАЗАНИЯ ПО ЭКСПЛУАТАЦИИ

7.1 После транспортирования и (или) хранения в условиях отрицательных температур прибор в транспортной таре необходимо выдерживать в нормальных условиях не менее 6 часов.

7.2 Техническая эксплуатация (использование) прибора должна осуществляться в соответствии с настоящим РЭ.

7.3 **ВНИМАНИЕ!** Не допускается воздействие на ЧЭВТ агрессивных газов, конденсации влаги. Всё это может привести к безвозвратному ухудшению параметров сенсора и прибора в целом.

Длительное нахождение прибора при высокой относительной влажности может привести к дрейфу его характеристик и ухудшению точности измерений.

В этом случае рекомендуется – снять ЧЭВТ с прибора и выполнить операцию по восстановлению параметров ЧЭВТ:

– выдержать ЧЭВТ при температуре плюс 50 °С для исполнения К и плюс 100 °С для остальных исполнений и относительной влажности 0÷5 % в течение 10 часов;

– выдержать ЧЭВТ при температуре плюс 20÷30 °С и относительной влажности (75±5) % в течение 12 часов.

Примечание – Температурной обработке следует подвергать только ЧЭВТ.

8 ТЕХНИЧЕСКОЕ ОБСЛУЖИВАНИЕ

8.1 Периодически, но не реже 1 раза в месяц, необходимо проводить визуальный осмотр прибора, обращая внимание на:



- обеспечение крепления на объекте эксплуатации;
- обеспечение качества электрических соединений;
- отсутствие пыли, грязи и посторонних предметов.

8.2 При наличии обнаруженных недостатков произвести их устранение.

8.3 ЧЭВТ снабжен защитным колпачком, предотвращающем попадание на него капель влаги, масла и других жидкостей, а также пыли. Диаметр пор колпачка – 40 мкм.

Периодически необходимо снимать с датчика и прочищать защитный колпачок в струе воды или сжатого газа с последующей сушкой в камере при температуре не менее 100 °С и в течение не менее 20 минут.

ВНИМАНИЕ! *Налёт масел и грязи* на защитном колпачке может привести к ошибочным измерениям, поэтому в случае, когда колпачок очистить невозможно, его необходимо *заменить*.

8.4 В случае выхода ЧЭВТ из строя, его можно заменить на аналогичный.

8.5 Периодически, через 3–6 месяцев, в зависимости от условий эксплуатации, необходимо контролировать точность показаний прибора.

Рекомендуется использовать для этого набор солей. Методика контроля с использованием солей приведена в приложении Д.

В случае превышения погрешности, указанной в п. 2.5 настоящего РЭ необходимо заменить ЧЭВТ.

8.6 Ремонт прибора выполняется предприятием–изготовителем или специализированными предприятиями (лабораториями).

9 ТРАНСПОРТИРОВАНИЕ и ХРАНЕНИЕ

9.1 Прибор следует хранить и транспортировать в транспортной таре предприятия–изготовителя при температуре окружающей среды от минус 40 до плюс 55 °С и относительной влажности до 95 % без конденсации влаги.

9.2 Прибор может транспортироваться всеми видами транспортных средств.

9.3 Прибор без транспортной упаковки следует хранить в отап-

ливаемом помещении с естественной вентиляцией, при температуре окружающего воздуха от плюс 5 до плюс 40 °С.

Воздух в помещении не должен содержать химически агрессивных примесей, вызывающих коррозию материалов прибора.

10 ГАРАНТИИ ИЗГОТОВИТЕЛЯ

10.1 Предприятие–изготовитель гарантирует соответствие **датчика относительной влажности и температуры ДВТ–03.ТЭ** требованиям настоящего РЭ при соблюдении потребителем правил транспортирования, хранения и эксплуатации, изложенных в настоящем РЭ.

10.2 Гарантийный срок эксплуатации датчика относительной **влажности и температуры ДВТ–03.ТЭ** – 12 месяцев со дня продажи, при отсутствии данных о продаже – со дня изготовления.

10.3 В течение гарантийного срока эксплуатации предприятие–изготовитель гарантирует бесплатный ремонт или замену прибора в случае выхода из строя при условии соблюдения потребителем правил эксплуатации, транспортирования и хранения.

Бесплатная гарантия не распространяется на случаи выхода прибора из строя по причине его неправильной эксплуатации.

11 СВИДЕТЕЛЬСТВО ОБ УПАКОВЫВАНИИ

Датчик относительной влажности и температуры

ДВТ-03.ТЭ – _____ – _____ – _____ зав. номер _____

упакован в НПК «РЭЛСИБ» согласно требованиям, предусмотренным в действующей технической документации.

(должность)

(личная подпись)

(расшифровка подписи)

(число, месяц, год)

12 СВИДЕТЕЛЬСТВО О ПРИЕМКЕ

Датчик относительной влажности и температуры

ДВТ-03.ТЭ – _____ – _____ – _____ зав. номер _____

изготовлен и принят в соответствии с обязательными требованиями государственных (национальных) стандартов, действующей технической документации и признан годным для эксплуатации.

Контролёр ОТК

М. П.

(личная подпись)

(расшифровка подписи)

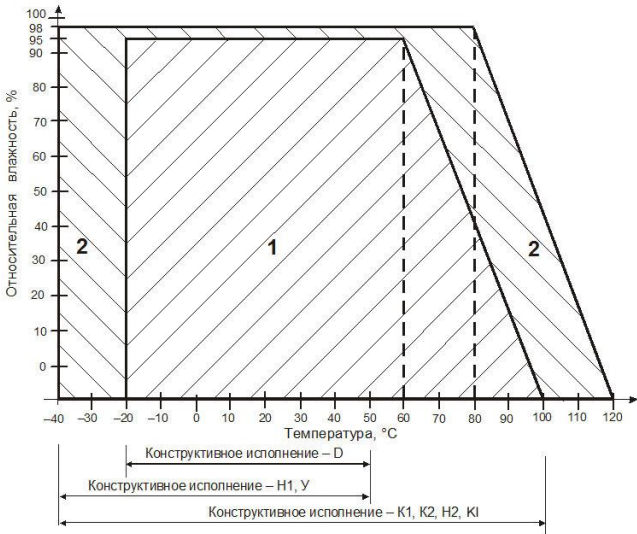
(число, месяц, год)

Примечание – В разделах «СВИДЕТЕЛЬСТВО ОБ УПАКОВЫВАНИИ», «СВИДЕТЕЛЬСТВО О ПРИЁМКЕ» и «ТАЛОН НА ГАРАНТИЙНЫЙ РЕМОНТ» необходимо указывать исполнение по точности измерения, конструктивное исполнение, длину зонда и длину присоединительного кабеля.



Приложение А (Обязательное)

Рекомендуемые условия применения и эксплуатации датчика относительной влажности и температуры ДВТ-03.ТЭ

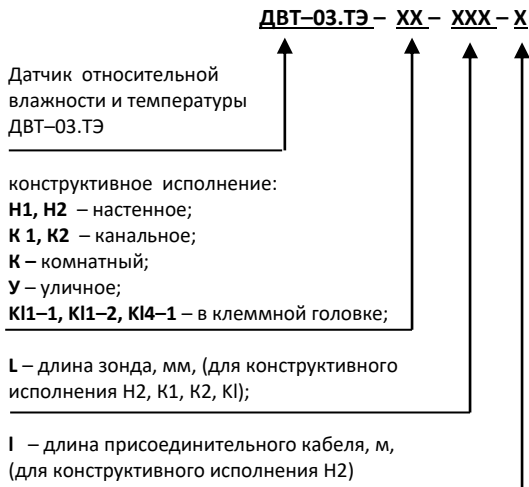


1 – рекомендуемая зона применения (диапазон измерения относительной влажности и температуры);

2 – зона применения в течение не более 50 ч. (максимально-допустимые условия эксплуатации)

Приложение Б
(Обязательное)

**Условное обозначение датчика
относительной влажности и температуры ДВТ-03.ТЭ**



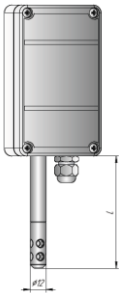
Пример записи датчика при заказе:

«Датчик относительной влажности и температуры ДВТ-03.ТЭ, настенного исполнения Н2, с длиной зонда 160 мм и длиной кабеля 1,0 м –

Датчик ДВТ-03.ТЭ-Н2-160-1,0»

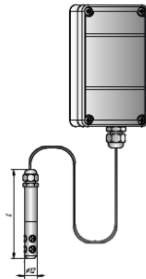
Приложение В

1 Конструктивные исполнения и условные обозначения датчика относительной влажности и температуры ДВТ-03.ТЭ



$L = 160,0 \text{ мм}$

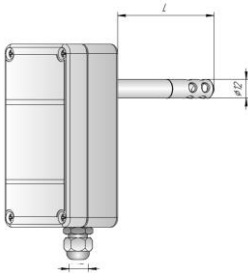
Настенное исполнение – Н1



$L = 160 \text{ мм}$

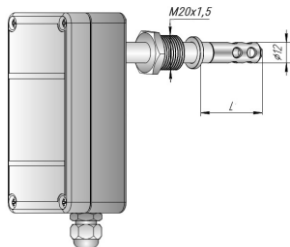
Длина кабеля – 1,0; 2,0 м

Настенное исполнение – Н2



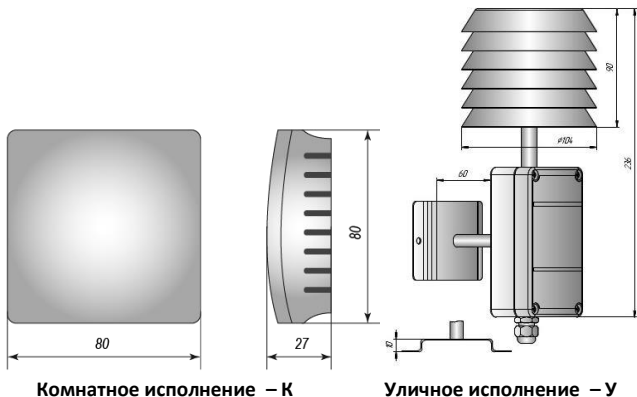
$L = 160; 200; 300 \text{ мм}$

Канальное исполнение – К1

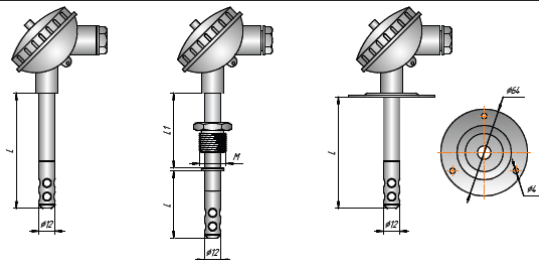


Канальное исполнение – К2

Продолжение приложения В



К11–1	К11–2	К14–1
-------	-------	-------



L = 80,0; 200,0; 300,0 мм M20x1,5

Конструктивные исполнения с клеммой головкой (К1)



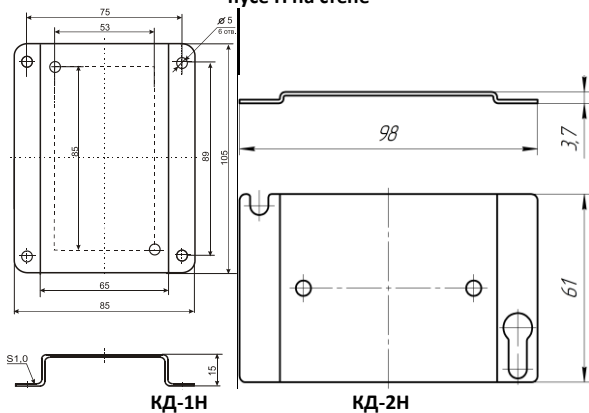
2 Аксессуары к датчикам

2.1 Защитный фильтр

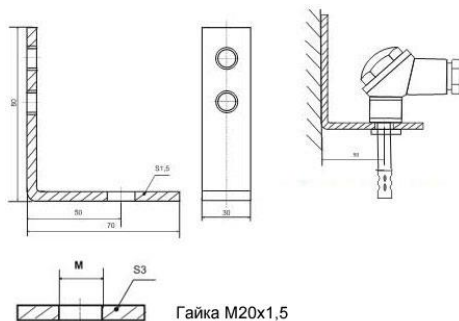


Защитный фильтр $\Phi 12$
из нержавеющей стали

2.2 Кронштейны КД1-Н и КД2-Н для крепления прибора в корпусе Н на стене



2.3 Кронштейн КД1–К1 и гайка для крепления датчика в исполнении К11–2 к стене



2.4 Переходник для установки датчика в генератор влажности газа «Родник» – ПУД

*ПУД–12: $D = 12,0$ мм

2.5 Набор для юстировки в составе:

2.5.1 Набор солей LiCl , MgCl_2 , NaBr , NaCl , KCl и K_2SO_4 по 10 г в банках ёмкостью 40 мл, в зависимости от диаметра зонда.



Набор под датчик $\Phi 12$
2.5.2 Пипетка

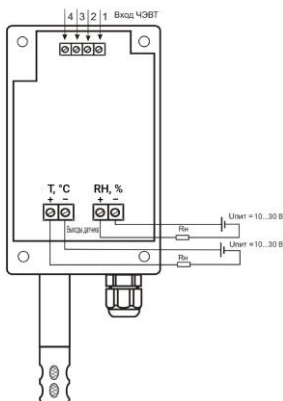


Прибор при юстировке



Приложение Г

Схема подключения датчика относительной влажности и температуры ДВТ–03.ТЭ на месте эксплуатации в исполнении Н1, Н2, К1, К2, у



Маркировка выводов для подключения ЧЭВТ:

● исполнение Н1:

- 1 – белый;
- 2 – жёлтый;
- 3 – зелёный;
- 4 – коричневый;

● исполнение Н2:

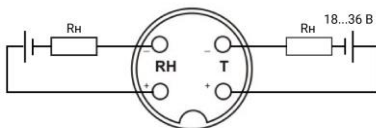
- 1 – бело-синий;
- 2 – бело-зелёный;
- 3 – зелёный;
- 4 – синий

Uпит – 10

$$R_n \leq \frac{\quad}{0,022}$$

Примечание – Допускается использовать схемы питания прибора с общим минусом или плюсом для обоих каналов.

Продолжение приложения Г
Электрическая схема подключения
датчика относительной влажности и температуры
ДВТ-03.ТЭ в корпусе Н

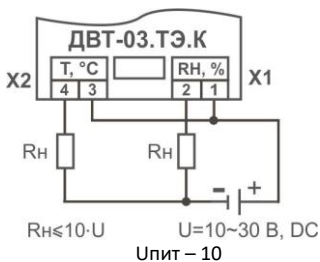


Uпит – 18

$$R_n \leq \frac{\quad}{0,022}$$

Электрическая схема подключения
датчика относительной влажности и температуры
ДВТ-03.ТЭ в конструктивном исполнении К1

Примечание – Допускается использовать схемы питания прибора с общим минусом для обоих каналов.



Uпит – 10

$$R_n \leq \frac{\quad}{0,022}$$

Электрическая схема подключения
датчика относительной влажности и температуры
ДВТ-03.ТЭ в корпусе К

Примечание – Допускается использовать схемы питания прибора с общим минусом для обоих каналов.

Приложение Д (Рекомендуемое)

Рекомендации по практическому использованию солей для проверки датчика относительной влажности и температуры ДВТ-03.ТЭ

Соли	Относительная влажность (%) и оценка доверительных интервалов абсолютной погрешности (при P=0,9) над насыщенными водными растворами солей при t, °C						
	0	10	20	30	40	50	60
LiCl	18,6±0,1	14,5±0,2	12,0±0,1	11,9±0,1	11,5±0,1	11,0±0,1	11,0±0,1
MgCl ₂	34,0±0,2	33,6±0,2	33,0±0,1	32,5±0,1	31,6±0,1	30,5±0,1	29,4±0,1
NaBr	66,8±0,2	62,8±0,2	59,4±0,2	57,6±0,2	53,2±0,1	–	–
NaCl	76,2±0,2	75,9±0,2	75,6±0,3	75,3±0,2	75,3±0,2	74,8±0,2	74,5±0,2
KCl	88,2±0,3	86,7±0,3	85,3±0,3	83,6±0,3	83,6±0,3	81,4±0,2	80,0±0,2
K ₂ SO ₄	99,6±0,3	98,3±0,3	97,5±0,4	97,2±0,3	97,2±0,3	97,0±0,2	–

1 Из набора для юстировки взять банку с нужной солью, открыть крышку, при помощи пипетки смочить соль дистиллированной водой.

Надеть на банку сменную крышку с необходимым диаметром внутреннего отверстия.

2 Снять с датчика защитный колпачок (кроме конструктивного исполнения «М»).

Вкрутить банку с поворачивающей солью вместо защитного колпачка.

ВНИМАНИЕ! Раствор соли (соль) не должен попадать на датчик.

Соединение должно быть герметично, чтобы исключить "разбавление" паровоздушной смеси внутри банки окружающим воздухом.

3 **ВНИМАНИЕ!** В месте нахождения датчика не должно быть сквозняков, а температура окружающего воздуха должна быть стабильной.

Необходимо дождаться установления показаний.

Время установления равновесия может достигать нескольких часов.

4 Точность метода зависит от следующих факторов:

а) отсутствие градиентов температуры в системе "банка – датчик" и ее стабильность в процессе измерений;

б) герметичность системы.

5 **ВНИМАНИЕ!** Не рекомендуется использовать соль K₂SO₄ на время более 1 часа.

НАУЧНО–ПРОИЗВОДСТВЕННАЯ КОМПАНИЯ

«РЭЛСИБ»

г. Новосибирск
тел. (383) 383-02-94

e-mail: tech@relsib.com; <https://relsib.com>

ТА Л О Н

**на гарантийный ремонт
датчика относительной влажности и
температуры ДВТ–03.ТЭ**

Заводской номер изделия № _____

Дата выпуска « ____ » _____ 20__ г.

Продан « ____ » _____ 20__ г.

(наименование и штамп торгующей организации)

Введен в эксплуатацию « ____ » _____ 20__ г.

Владелец и его адрес _____

Характер дефекта (отказа, неисправностей и т. п.): _____

Подпись и печать руководителя организации, эксплуатирующей датчик ДВТ–03.ТЭ _____

Примечание – Талон на гарантийный ремонт, в случае отказа датчика ДВТ–03.ТЭ, отправить в адрес предприятия–изготовителя для сбора статистической информации об эксплуатации, качестве и надёжности датчика ДВТ–03.ТЭ

Корешок талона

на замену датчика ДВТ–03.ТЭ зав. № _____ Изъят “ ____ ” _____ 20__ г.

Л.И.И.И.И.И.

НАУЧНО–ПРОИЗВОДСТВЕННАЯ КОМПАНИЯ
«РЭЛСИБ»

*приглашает предприятия (организации, фирмы)
к сотрудничеству по видам деятельности:*

- разработка новой продукции производственно–технического назначения, в частности: терморегуляторов, измерителей температуры и влажности, термовыключателей, реле температурных, датчиков температуры и влажности, таймеров, счётчиков и других контрольно–измерительных и регистрирующих приборов;
- техническое обслуживание и ремонт контрольно–измерительных приборов;
- реализация продукции собственного производства и производственно–технического назначения от поставщиков.

Мы ждем Ваших предложений!

тел. (383) 383-02-94
e–mail: tech@relsib.com
<https://relsib.com>